

オーストラリア・ジップボルト社

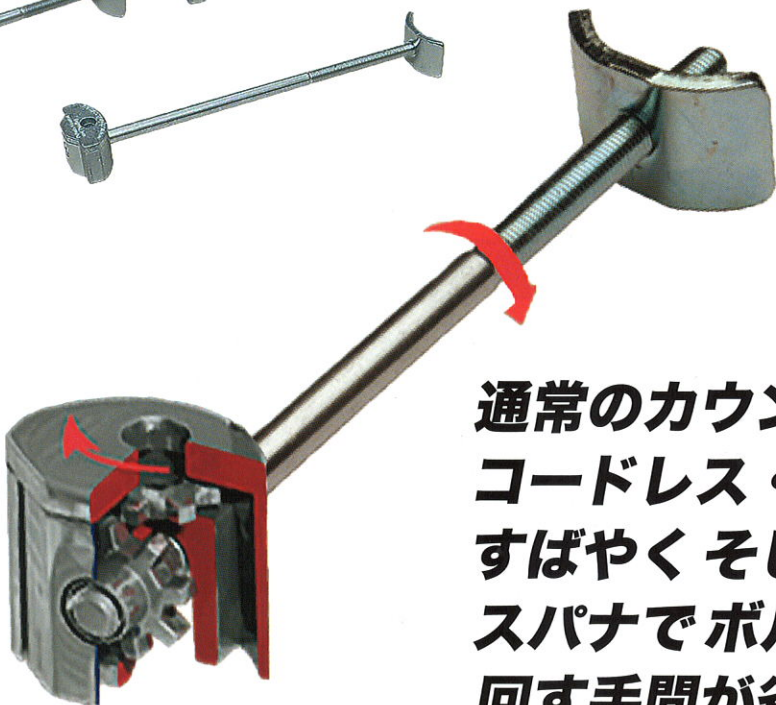
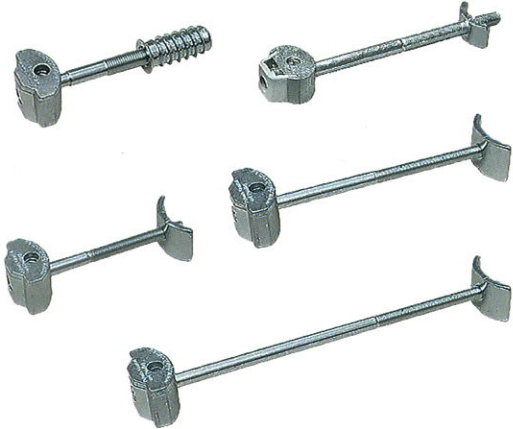
ZIPBOLT™

カウンター連結金具（溝式）

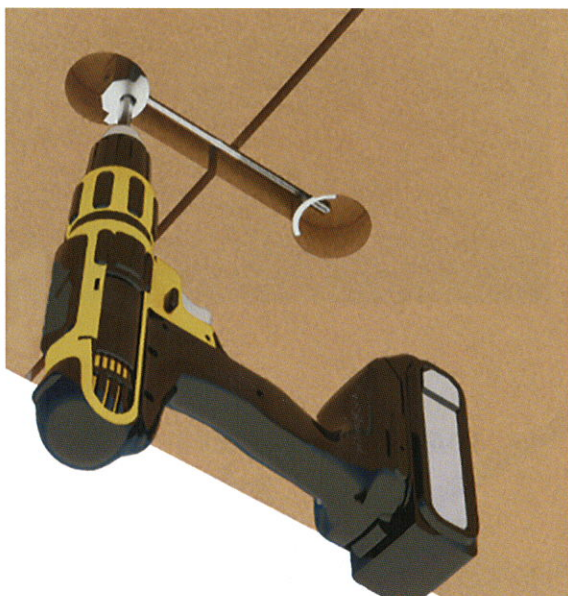
カウンター連結金具（貫通式）

テーブル・ベッド・天板組立連結金具（貫通式）

階段手すり連結金具他

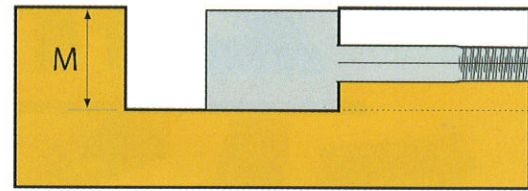
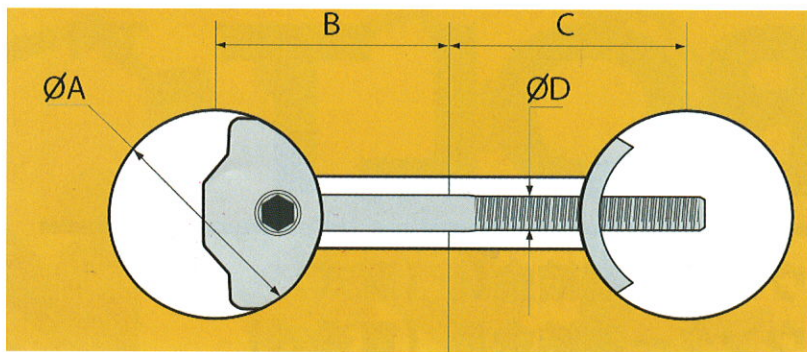


**通常のカウンター連結金具と違って
コードレス・ドライバードリルで
すばやくそして強かに締結できます。
スパナでボルトやナットを少しづつ
回す手間が省けます。**



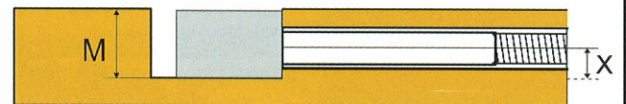
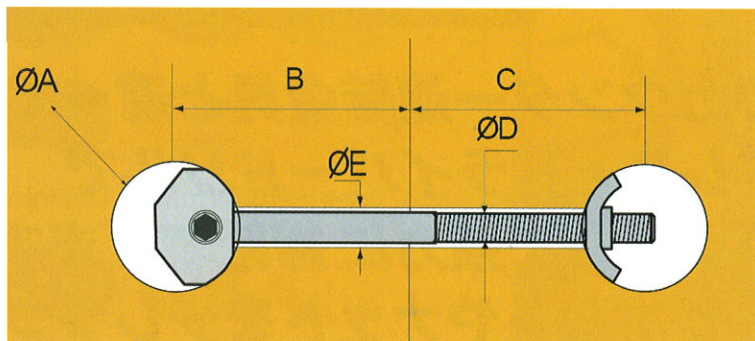
ご注意：締め付け過ぎによる内蔵ギヤの折損を防ぐために、コードレス・インパクトドライバーではなく、できるだけ締め付けトルクの調整ができるコードレス・ドライバードリルを使用して、締め付けてください。（最大締め付けトルクは8～10Nmです。）ギヤが折損した場合には締め付け完了状態のままとなり、緩めることができなくなります。

カウンター連結金具 (溝式)

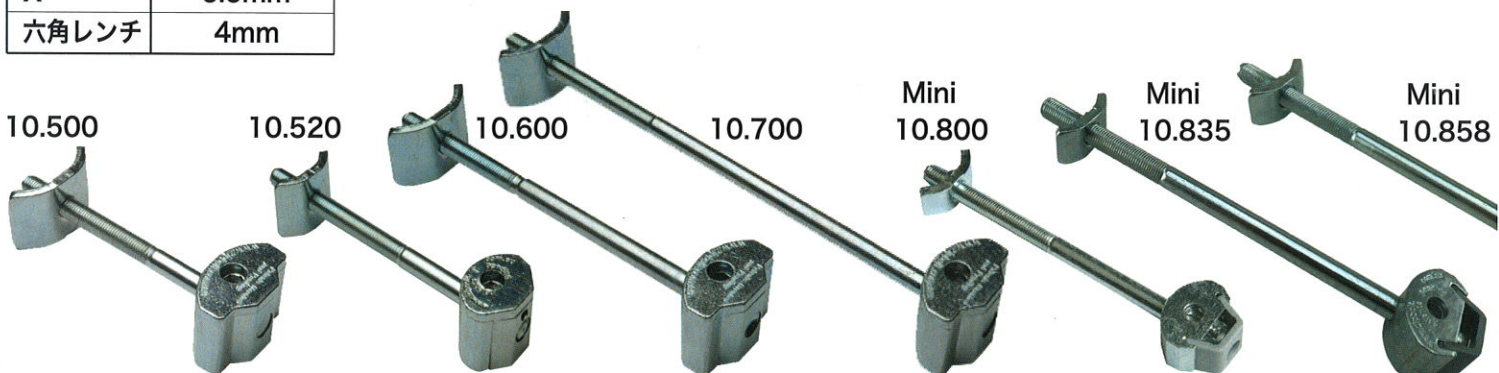
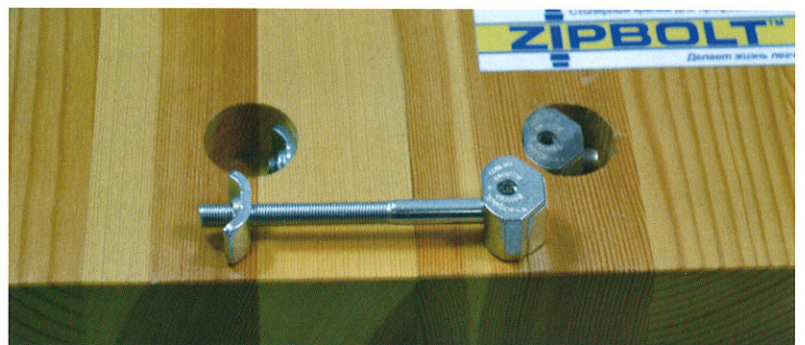


	10.500 (80x35mm)	10.520 (80x25mm)	10.600 (114x35mm)	10.700 (164x35mm)	Mini10.800 (100x25mm)	Mini10.835 (135x25mm)	Mini10.858 (158x25mm)	US18 (100x25mm)
A	35mmφ	25mmφ	35mmφ	35mmφ	25mmφ	25mmφ	25mmφ	20mmφ
B	33~44mm	33~40mm	50~60mm	74~85mm	36~48mm	56~66mm	70~79mm	43~48mm
C	33~44mm	33~40mm	50~60mm	74~85mm	36~48mm	56~66mm	70~79mm	43~48mm
(最小板厚)	(22mm)	(22mm)	(22mm)	(22mm)	(15mm)	(15mm)	(15mm)	(12mm)
D	6mmφ	6mmφ	6mmφ	6mmφ	6mmφ	6mmφ	6mmφ	4mmφ
M	20mm	20mm	20mm	20mm	12.5mm	12.5mm	12.5mm	10mm
X	10mm	10mm	10mm	10mm	5.5mm	5.5mm	5.5mm	4mm
六角レンチ	5mm	5mm	5mm	5mm	4mm	4mm	4mm	Torx

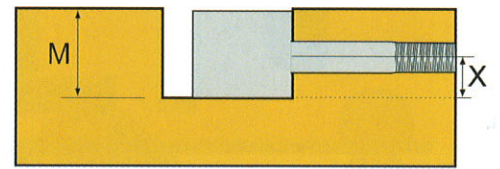
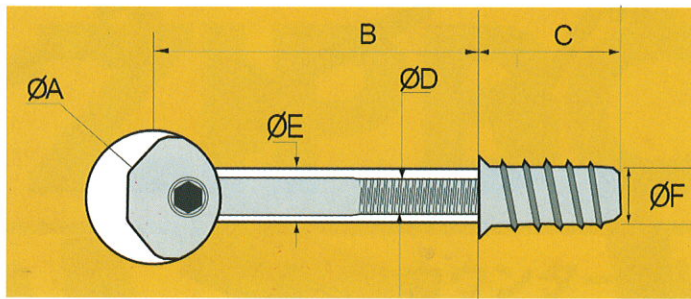
カウンター連結金具 (貫通式、溝式でも使用可能)



	Mini10.820 (90x25mm)
A	25mmφ
B	30~40mm
C	30~40mm
(最小板厚)	(15mm)
D	6mmφ
E	7mmφ
M	12.5mm
X	5.5mm
六角レンチ	4mm



テーブル・ベッド・カウンター組立連結金具 (貫通式)

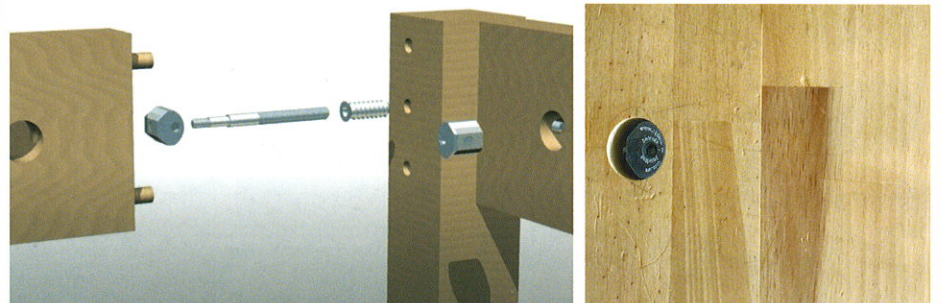


	13.500 - ST Maxi (90xM8mm)	13.520 - ST Midi (90xM6mm)	12.700 - KD8 Mini (90xM8mm)	12,720 - KD6 Mini (90xM6mm)	12.500 - KD Maxi (90xM8mm)
A	25mmφ	25mmφ	25mmφ	25mmφ	35mmφ
B	55~70mm	65~75mm	50~65mm	60~70mm	55~70mm
C	31mm	21mm	31mm	13mm	31mm
(最小板厚)	(35mm)	(25mm)	(16mm)	(16mm)	(35mm)
D	M8(左ネジ)	M6(左ネジ)	M8(左ネジ)	M6(左ネジ)	M8(左ネジ)
E	9mmφ	7mmφ	9mmφ	7mmφ	9mmφ
F	12mmφ	10mmφ	12mmφ	10mmφ	12mmφ
M	20mm	20mm	12.5mm	12.5mm	20mm
X	10mm	10mm	5.5mm	5.5mm	10mm
六角レンチ	5mm	5mm	4mm	4mm	5mm

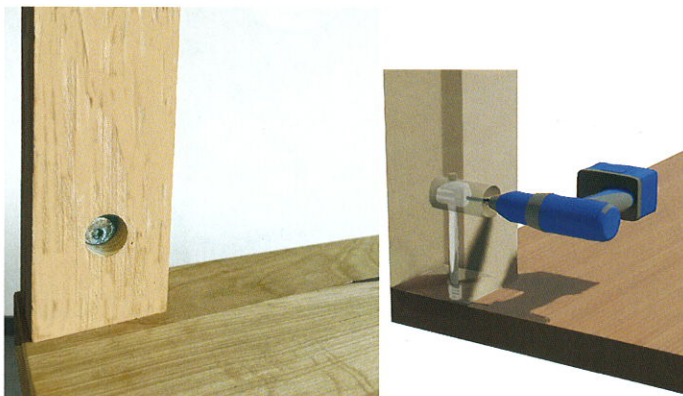
テーブルの幕板の取り付け



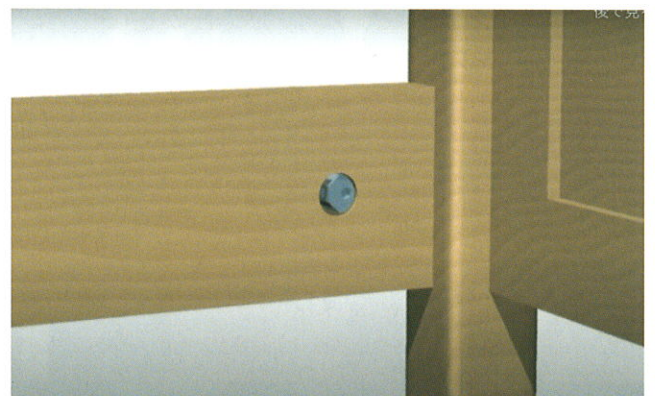
天板の連結



テーブルの脚の取り付け (回り止めのダボ併用)



ベッドのサイドフレームの取り付け



US
18.100

Mini
10.820

13.500
ST Maxi

13.520
ST Midi

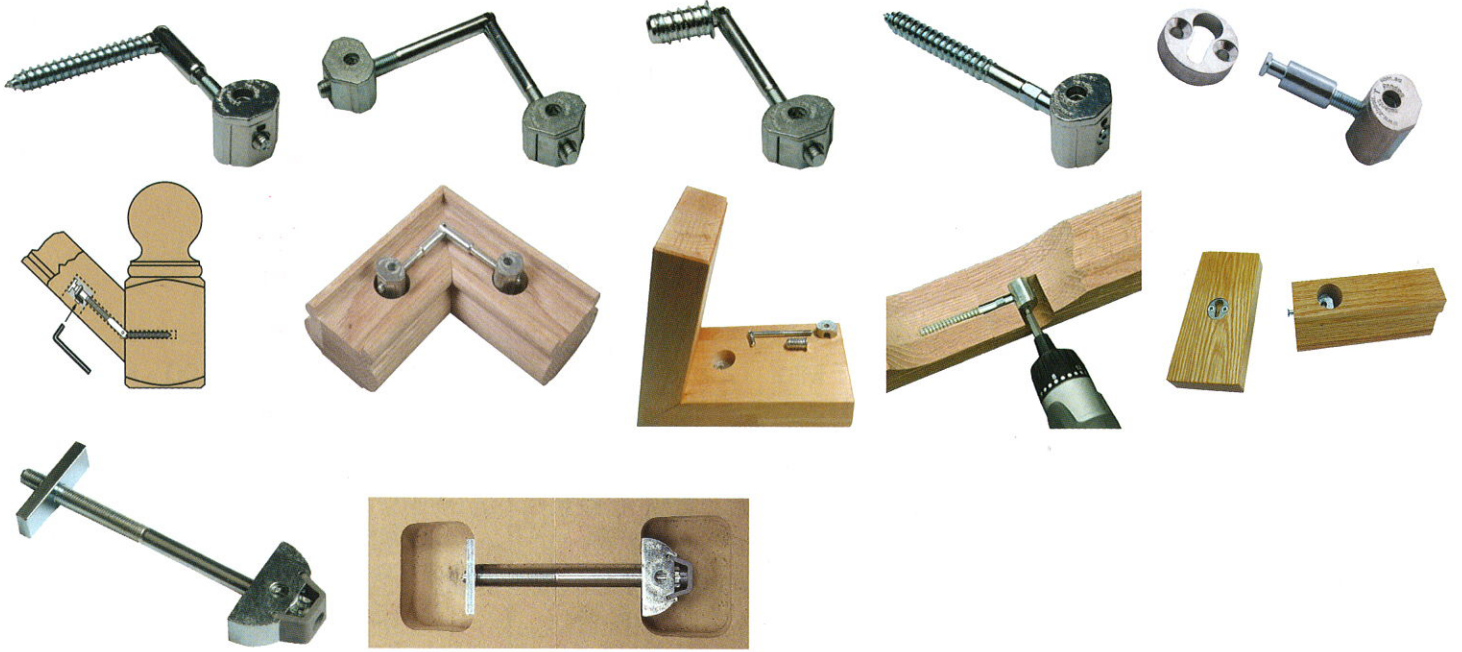
12.700
KD8 Mini

12.720
KD6 Mini

12.500
KD Maxi



ジップボルト社のその他の連結金具



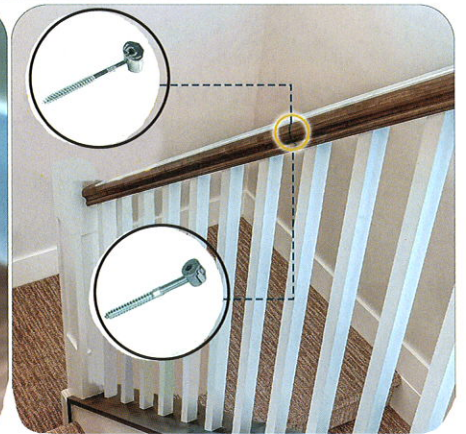
25mmφx7mm厚 カバーキャップ



35mmφx11.5mm厚 カバーキャップ



ご注意：カバーキャップの厚みを考慮してジップボルトの取り付け部の加工深さを深くする必要があります。



オーストラリア・ジップボルト社輸入販売代理店
テクノツールズ株式会社
 〒208-0035 東京都武蔵村山市中原1-30-10
 電話：042-569-1502 ファックス：042-569-1572
 E-mail：info@techno-tools.co.jp
 URL：www.techno-tools.co.jp